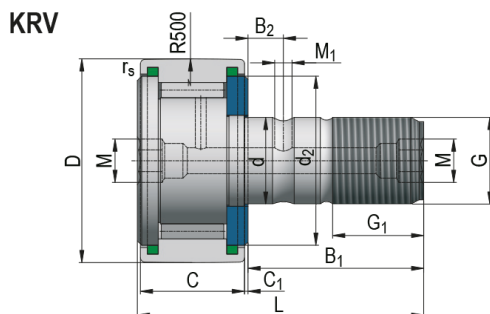
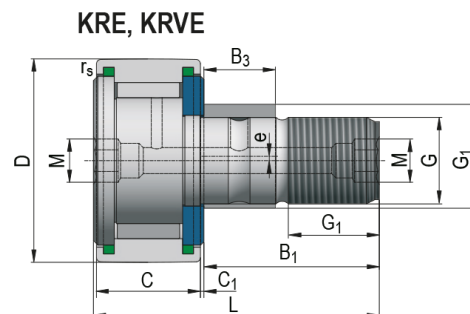


KR..PP



KRV..PP



KRE..PP, KRVE..PP

Označenie ložiska

KR22; KRE22

Rozmery (mm)

D	22
d	10
C	12
$r_{s \text{ min}}$	0,30
G	M10x1
G_1	12
M	4
M_1	-

B	36
B_1	23,00
B_2	-
B_3	10
C_1	0,6
d_2	17
$d_1 \text{ h9}$	13
e	0,5

Základná únosnosť (kN)

C	5,70
C_0	6,50

Medzná frekvencia otáčania pre mazanie (min^{-1})

Olej	16000
------	-------

Hmotnosť (g)

KR22	44,00
KRE22	48,30