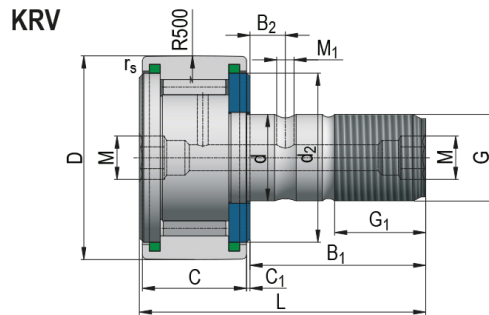
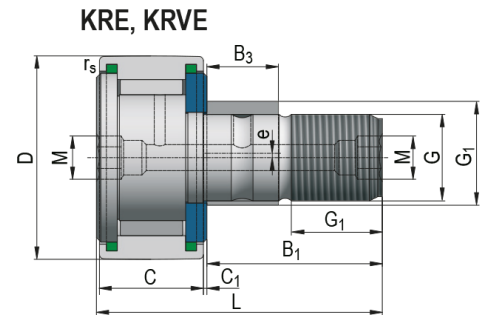


KR..PP



KRV..PP



KRE..PP, KRVE..PP

Označenie ložiska

KRV19; KRVE19

Rozmery (mm)

D	19
d	8
C	11
r _{s min}	0,15
G	M8
G ₁	10
M	4
M ₁	-

B	32
B ₁	20,00
B ₂	-
B ₃	9
C ₁	0,6
d ₂	14
d _{1 h9}	11
e	0,5

Základná únosnosť (kN)

C	7,30
C ₀	10,80

Medzná frekvencia otáčania pre mazanie (min⁻¹)

Olej	7000
------	------

Hmotnosť (g)

KRV19	32,00
KRVE19	35,20