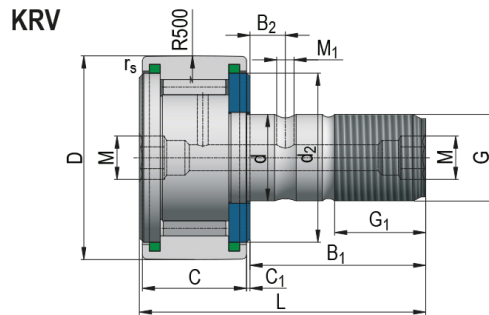
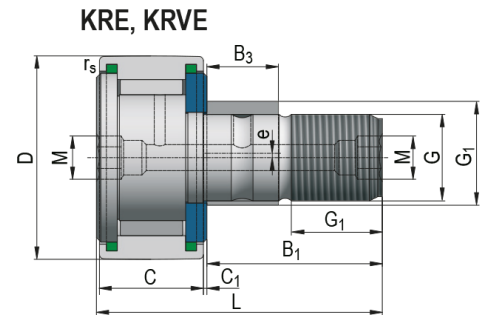


KR..PP



KRV..PP



KRE..PP, KRVE..PP

Označenie ložiska

KR19PP; KRE19PP

Rozmery (mm)

D	19
d	8
C	11
$r_{s \text{ min}}$	0,15
G	M8
G_1	10
M	4
M_1	-

B	32
B_1	20,00
B_2	-
B_3	9
C_1	0,6
d_2	14
$d_1 \text{ h9}$	11
e	0,5

Základná únosnosť (kN)

C	4,25
C_0	4,60

Medzná frekvencia otáčania pre mazanie (min^{-1})

Olej	14000
------	-------

Hmotnosť (g)

KR19PP	28,00
KRE19PP	31,20