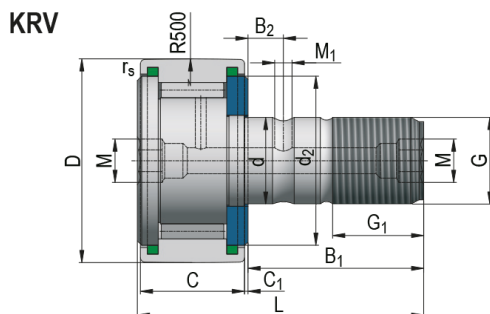
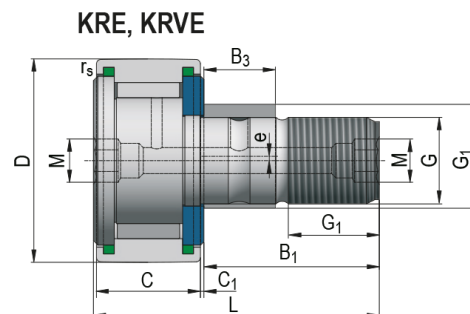


KR..PP



KRV..PP



KRE..PP, KRVE..PP

Označenie ložiska

KRV16; KRVE16

Rozmery (mm)

D	16
d	6
C	11
$r_{s \text{ min}}$	0,15
G	M6
G_1	8
M	4
M_1	-

B	28
B_1	16,00
B_2	-
B_3	7
C_1	0,6
d_2	12
$d_1 \text{ h9}$	9
e	0,5

Základná únosnosť (kN)

C	6,40
C_0	8,50

Medzná frekvencia otáčania pre mazanie (min^{-1})

Olej	8500
------	------

Hmotnosť (g)

KRV16	20,00
KRVE16	22,00