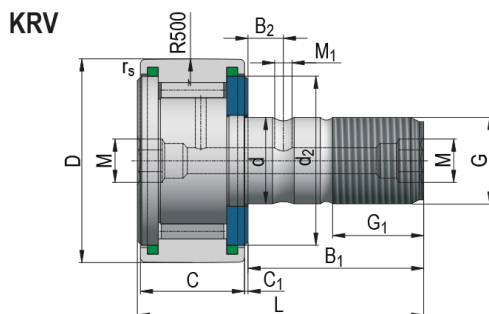
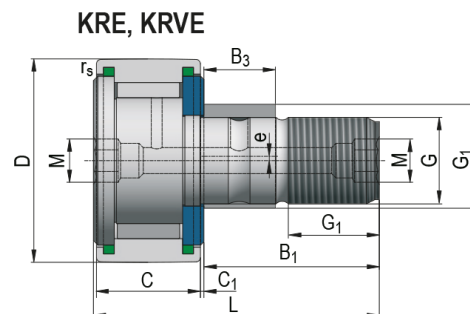


KR..PP



KRV..PP



KRE..PP, KRVE..PP

Označenie ložiska

KRV30PP; KRVE30PP

Rozmery (mm)

| | |
|---------------------|---------|
| D | 30 |
| d | 12 |
| C | 14 |
| $r_{s \text{ min}}$ | 0,60 |
| G | M12x1,5 |
| G_1 | 13 |
| M | 6 |
| M_1 | 3 |

| | |
|------------------|-------|
| B | 40 |
| B_1 | 25,00 |
| B_2 | 6 |
| B_3 | 11 |
| C_1 | 0,6 |
| d_2 | 23 |
| $d_1 \text{ h9}$ | 15 |
| e | 0,5 |

Základná únosnosť (kN)

| | |
|-------|-------|
| C | 12,20 |
| C_0 | 19,00 |

Medzná frekvencia otáčania pre mazanie (min^{-1})

| | |
|------|------|
| Olej | 4500 |
|------|------|

Hmotnosť (g)

| | |
|----------|-------|
| KRV30PP | 89,00 |
| KRVE30PP | 94,50 |