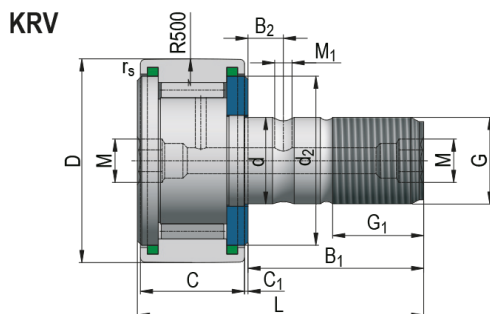
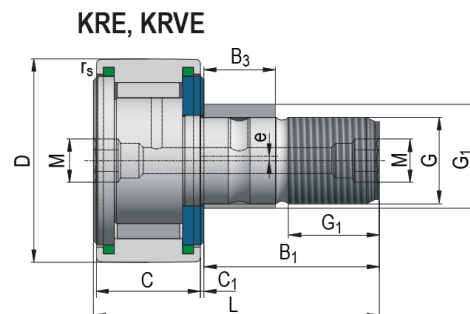


KR..PP



KRV..PP



KRE..PP, KRVE..PP

Označenie ložiska

KR16PP; KRE16PP

## Rozmery (mm)

D	16
d	6
C	11
$r_{s \text{ min}}$	0,15
G	M6
$G_1$	8
M	4
$M_1$	-

B	28
$B_1$	16,00
$B_2$	-
$B_3$	7
$C_1$	0,6
$d_2$	12
$d_1 \text{ h9}$	9
e	0,5

## Základná únosnosť (kN)

C	3,80
$C_0$	3,75

## Medzná frekvencia otáčania pre mazanie ( $\text{min}^{-1}$ )

Olej	16000
------	-------

## Hmotnosť (g)

KR16PP	18,00
KRE16PP	20,00