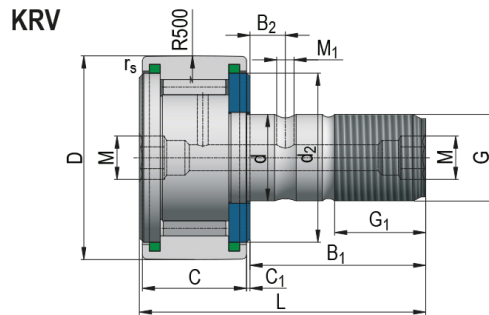
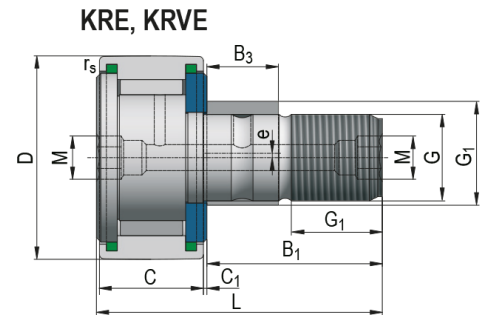


KR..PP



KRV..PP



KRE..PP, KRVE..PP

Označenie ložiska

KRV30; KRVE30

Rozmery (mm)

D	30
d	12
C	14
$r_{s \text{ min}}$	0,60
G	M12x1,5
G_1	13
M	6
M_1	3

B	40
B_1	25,00
B_2	6
B_3	11
C_1	0,6
d_2	23
$d_1 \text{ h9}$	15
e	0,5

Základná únosnosť (kN)

C	12,20
C_0	19,00

Medzná frekvencia otáčania pre mazanie (min^{-1})

Olej	4500
------	------

Hmotnosť (g)

KRV30	89,00
KRVE30	94,50