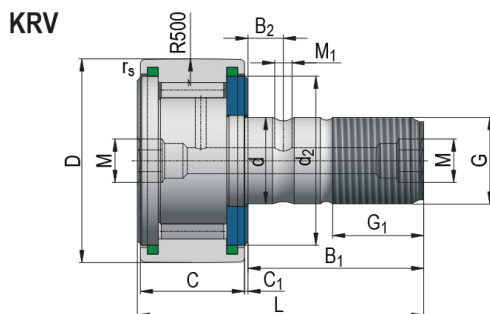
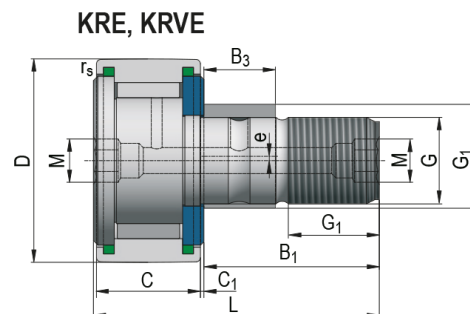


KR..PP



KRV..PP



KRE..PP, KRVE..PP

Označenie ložiska

KR30PP; KRE30PP

## Rozmery (mm)

D	30
d	12
C	14
$r_{s \text{ min}}$	0,60
G	M12x1,5
$G_1$	13
M	6
$M_1$	3

B	40
$B_1$	25,00
$B_2$	6
$B_3$	11
$C_1$	0,6
$d_2$	23
$d_1 \text{ h9}$	15
e	0,5

## Základná únosnosť (kN)

C	8,10
$C_0$	9,70

## Medzná frekvencia otáčania pre mazanie ( $\text{min}^{-1}$ )

Olej	8300
------	------

## Hmotnosť (g)

KR30PP	87,00
KRE30PP	92,50