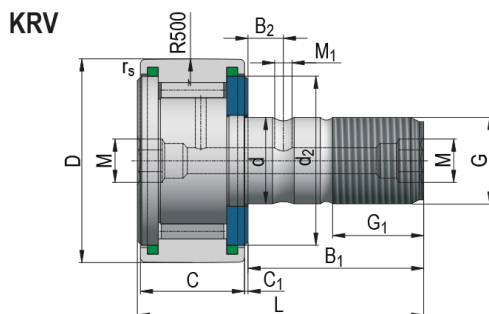
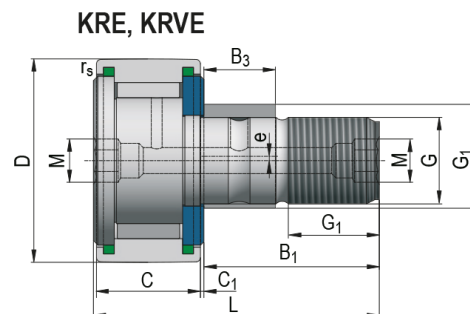


KR..PP



KRV..PP



KRE..PP, KRVE..PP

Označenie ložiska

KRV26PP; KRVE26PP

## Rozmery (mm)

D	26
d	10
C	12
r <sub>s min</sub>	0,30
G	M10x1
G <sub>1</sub>	12
M	4
M <sub>1</sub>	3

B	36
B <sub>1</sub>	23,00
B <sub>2</sub>	-
B <sub>3</sub>	10
C <sub>1</sub>	0,6
d <sub>2</sub>	17
d <sub>1 h9</sub>	13
e	0,5

## Základná únosnosť (kN)

C	8,60
C <sub>0</sub>	12,90

## Medzná frekvencia otáčania pre mazanie (min<sup>-1</sup>)

Olej	6000
------	------

## Hmotnosť (g)

KRV26PP	61,00
KRVE26PP	65,30