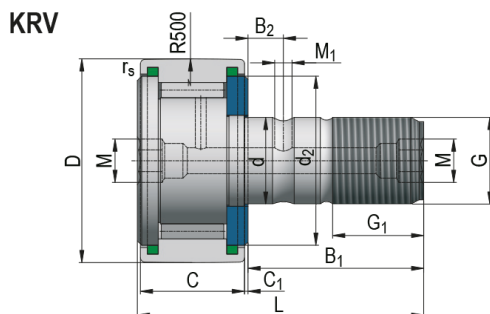
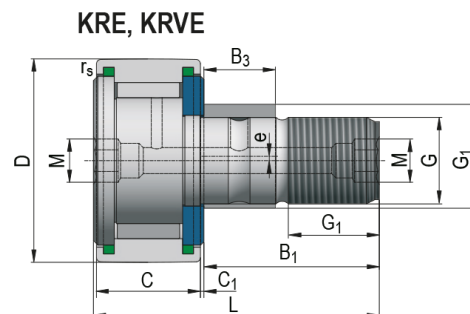


KR..PP



KRV..PP



KRE..PP, KRVE..PP

Označenie ložiska

KR26PP; KRE26PP

## Rozmery (mm)

D	26
d	10
C	12
$r_{s \text{ min}}$	0,30
G	M10x1
$G_1$	12
M	4
$M_1$	3

B	36
$B_1$	23,00
$B_2$	-
$B_3$	10
$C_1$	0,6
$d_2$	17
$d_1 \text{ h9}$	13
e	0,5

## Základná únosnosť (kN)

C	5,70
$C_0$	6,50

## Medzná frekvencia otáčania pre mazanie ( $\text{min}^{-1}$ )

Olej	11000
------	-------

## Hmotnosť (g)

KR26PP	58,00
KRE26PP	62,30