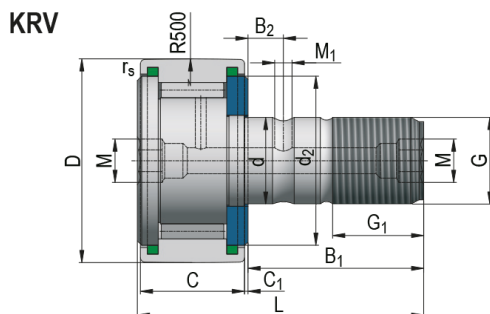
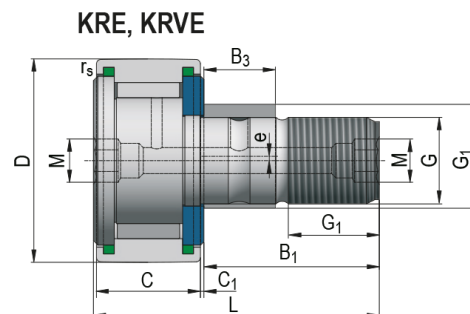


KR..PP



KRV..PP



KRE..PP, KRVE..PP

Označenie ložiska

KRV22; KRVE22

Rozmery (mm)

D	22
d	10
C	12
$r_{s \text{ min}}$	0,30
G	M10x1
G ₁	12
M	4
M ₁	-

B	36
B ₁	23,00
B ₂	-
B ₃	10
C ₁	0,6
d ₂	17
d ₁ h9	13
e	0,5

Základná únosnosť (kN)

C	8,60
C ₀	12,90

Medzná frekvencia otáčania pre mazanie (min⁻¹)

Olej	6000
------	------

Hmotnosť (g)

KRV22	45,00
KRVE22	49,30