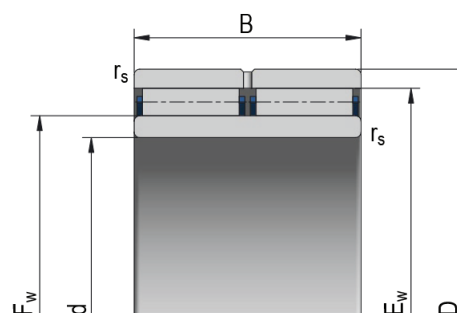


NAO



NAO

Označenie ložiska

NAO 30x47x18

## Rozmery (mm)

d	30
D	47
B	18,0
F <sub>w</sub>	35,0
E <sub>w</sub>	42
r <sub>s min</sub>	0,30

s	0,80
d <sub>1</sub>	34,50
D <sub>1</sub>	35,60
d <sub>2</sub>	41,40
D <sub>2</sub>	42,50
r <sub>a max</sub>	0,30

## Základná únosnosť (kN)

C	27,50
C <sub>0</sub>	43,00

## Medzná frekvencia otáčania pre mazanie (min<sup>-1</sup>)

Olej	13000
------	-------

Hmotnosť [g]

119,00