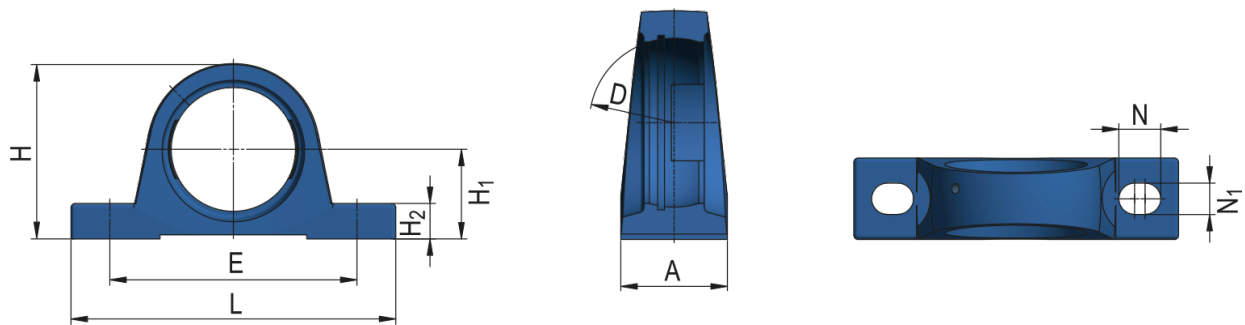


Stojaté liatinové telesá typu SG



Označenie telesa

SG217; SGC217

Rozmery (mm)

A	83
D	150
E	247
L	312
H	186
H ₁	95,2
H ₂	35
N	32
N ₁	25

Hmotnosť [kg]

6,20