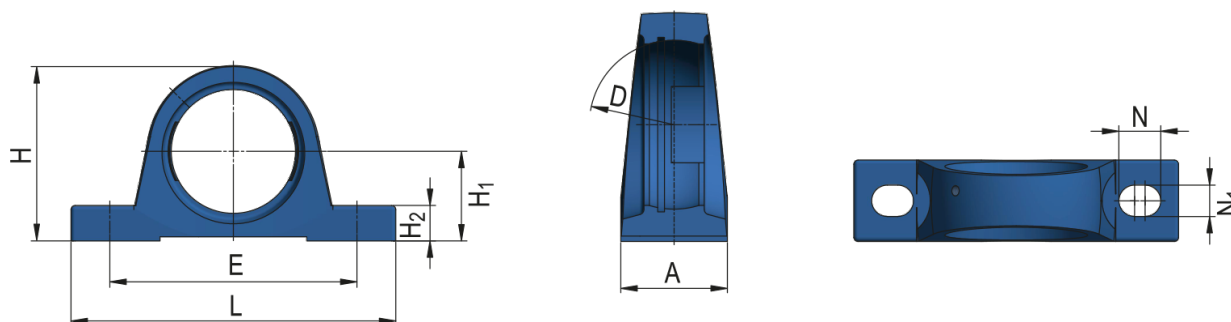


# Stojaté liatinové telesá typu SG



Označenie telesa

SG215; SGC215

## Rozmery (mm)

A	74
D	130
E	216
L	273
H	163
H <sub>1</sub>	82,6
H <sub>2</sub>	28
N	30
N <sub>1</sub>	25

Hmotnosť [kg]

4,25