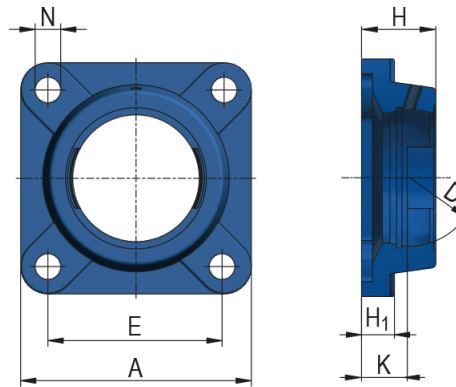


Štvorcové prírubové telesá typu FG



Označenie telesa

;

Rozmery (mm)

A	
D	
E	
H	
H ₁	
N	
K	

Hmotnosť [kg]