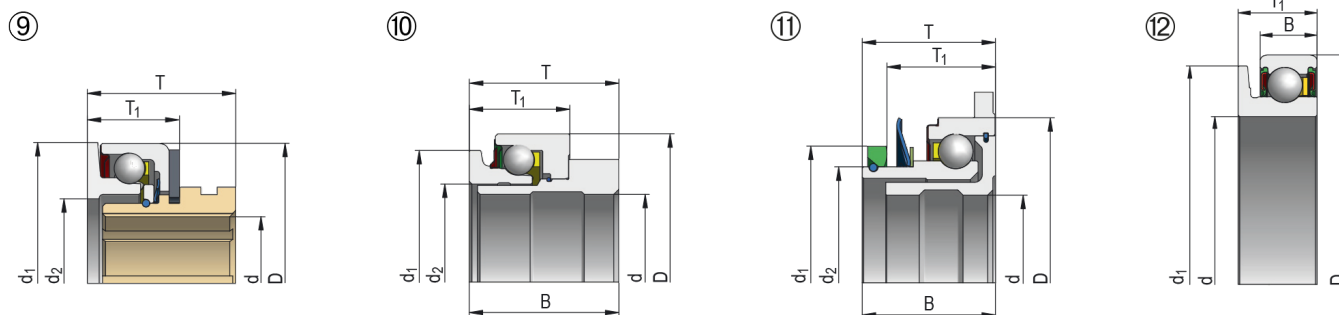


Špeciálne ložiská s kosouhlým stykom



Označenie ložiska

KZI/Z-5/T

Rozmery (mm)

d	68	d ₂	90
D	128	d ₃	100
T	51	B	42,5
d ₁	106	T ₁	33,5

Základná únosnosť (kN)

C	33,5
C ₀	27,6

Medzná frekvencia otáčania pre mazanie (min⁻¹)

Plastické mazivo	4000
Olej	-

Hmotnosť [kg]

1,880

Symbol veličín a ich význam

d	menovitý priemer diery	H_4	menovitá výška axiálneho súdkového ložiska
d_1	menovitý priemer väčšieho teoretického priemeru kužeľovej diery	Δ_{Bs}	odchýlka jednotlivej šírky vnútorného krúžka
d_2	menovitý priemer hriadeľového krúžka obojsmerných axiálnych ložísk	Δ_{Cs}	odchýlka jednotlivej šírky vonkajšieho krúžka
Δ_{ds}	odchýlka jednotlivého priemeru diery od menovitého rozmeru	Δ_{Ts}	odchýlka (celkovej) jednotlivej šírky ložiska
Δ_{dmp}	odchýlka stredného priemeru valcovej diery v jednotlivej radiálnej rovine (pre kužeľovú diery platí Δ_{dmp} pre teoretický priemer diery)	Δ_{T1s}	odchýlka účinnej šírky vnútorného polocelku
Δ_{d1mp}	odchýlka stredného väčšieho teoretického priemeru kužeľovej diery	Δ_{T2s}	odchýlka účinnej šírky vonkajšieho polocelku
Δ_{d2mp}	odchýlka stredného priemeru diery hriadeľového krúžku obojsmerných axiálnych ložísk v jednotlivej radiálnej rovine	Δ_{Hs}	odchýlka výšky jednosmerného axiálneho ložiska od menovitej hodnoty
V_{dp}	rozptyl jednotlivého priemeru diery v jednotlivej radiálnej rovine	Δ_{H1s}	odchýlka výšky jednosmerného guľkového axiálneho ložiska s guľovým telesovým krúžkom od menovitej hodnoty
V_{dmp}	rozptyl stredného priemeru valcovej diery	Δ_{H2s}	odchýlka výšky obojsmerného axiálneho ložiska od menovitej hodnoty
V_{a2p}	rozptyl priemeru diery hriadeľového krúžka obojsmerných axiálnych ložísk v jednotlivej radiálnej rovine	Δ_{H3s}	odchýlka výšky obojsmerného guľkového axiálneho ložiska s telesovými krúžkami od menovitej hodnoty
D	menovitý vonkajší priemer	Δ_{H4s}	odchýlka výšky axiálneho súdkového ložiska od menovitej hodnoty
Δ_{Ds}	odchýlka jednotlivého vonkajšieho priemeru od menovitého rozmeru	C	menovitá šírka vonkajšieho krúžka
Δ_{Dmp}	odchýlka stredného priemeru vonkajšej valcovej plochy v jednotlivej radiálnej rovine	V_{Bs}	rozptyl jednotlivej šírky vnútorného krúžka
V_{Dp}	rozptyl jednotlivého priemeru vonkajšej valcovej plochy v jednotlivej radiálnej rovine	V_{Cs}	rozptyl jednotlivej šírky vonkajšieho krúžka
V_{Dmp}	rozptyl stredného priemeru vonkajšej valcovej plochy	K	radiálne hádzanie vnútorného krúžka zmontovaného ložiska
B	menovitá šírka vnútorného krúžka	K^{ia}	radiálne hádzanie vonkajšieho krúžka zmontovaného ložiska
T	menovitá celková šírka kužeľíkových ložísk	S_i	axiálne hádzanie obežnej dráhy hriadeľového krúžka
T_1	menovitá účinná šírka vnútorného polocelku	S_e	axiálne hádzanie obežnej dráhy telesového krúžka
T_2	menovitá účinná šírka vonkajšieho polocelku	S_{ia}	axiálne hádzanie základného čela vnútorného krúžka zmontovaného ložiska
H	menovitá šírka jednosmerného axiálneho ložiska	S_{ea}	axiálne hádzanie základného čela vonkajšieho krúžka zmontovaného ložiska
H_1	menovitá výška jednosmerného guľkového axiálneho ložiska vrátane telesového krúžku	S_d	axiálne hádzanie základného čela
H_2	menovitá výška obojsmerného axiálneho ložiska	S_D	hádzanie vonkajšej valcovej plochy k čelu krúžka
H_3	menovitá výška obojsmerného axiálneho guľkového ložiska vrátane telesových krúžkov	S_s	hádzanie oporného čela vnútorného krúžka k základnému čelu pre jednoradové kužeľíkové ložiská