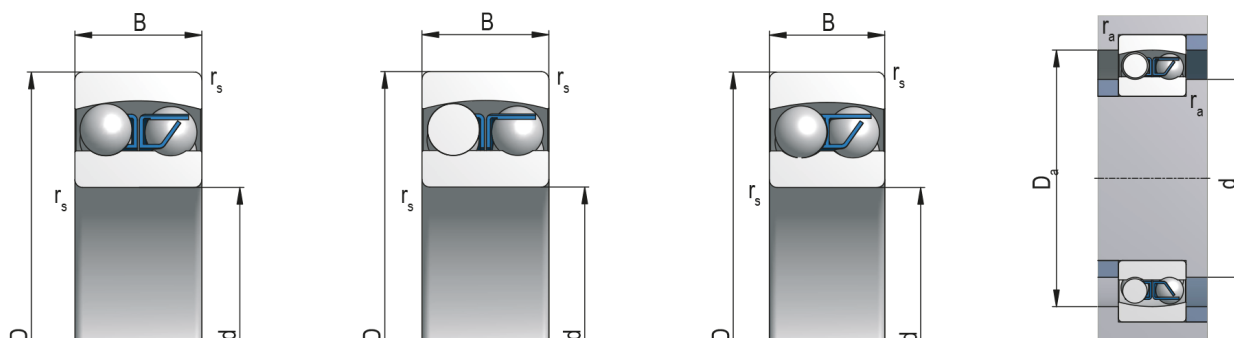


# Dvojradowé naklápacie guľkové ložiská



Označenie ložiska	<b>2204</b>	- s valcovou dierou
	-	- s kužeľovou dierou (1:12)
	<b>2204-2RS</b>	- 2RS

## Rozmery (mm)

d	20
D	47
B	18
r <sub>s</sub> min	1

## Pripojovacie rozmery (mm)

d <sub>a</sub> min	25
D <sub>a</sub> max	41,4
r <sub>a</sub> max	1

## Základná únosnosť (kN)

C	12,57
C <sub>0</sub>	3,29

## Medzná frekvencia otáčania pre mazanie (min<sup>-1</sup>)

Plastické mazivo	16500
Olej	20000

## Hmotnosť [kg]

Hmotnosť [kg]	0,140
---------------	-------

## Koeficienty

e	0,4
Y <sub>1</sub>	1,6
Y <sub>2</sub>	2,4
Y <sub>0</sub>	1,6

## Upínacie púzdro

Upínacie púzdro	-
-----------------	---

## Hmotnosť - K [kg]

Hmotnosť - K [kg]	-
-------------------	---

## Stupeň presnosti

Stupeň presnosti	Vnútorný krúžok									
	Valcová diera									
	$\Delta_{dmp}$		$V_{dp}$			$V_{dmp}$	$K_{ia}$	$\Delta_{Bs}$		$V_{Bs}$
			Premierové rady							
	max	min	7,8,9	0,1	2,3,4	max	max	max	min	max
$\mu m$										
P0	0	-10	13	10	8	8	13	0	-120	20
P6	0	-8	10	8	6	6	8	0	-120	20

Stupeň presnosti	Vnútorný krúžok									
	Kužeľová diera 1:12					Kužeľová diera 1:30				
	$\Delta_{dmp}$		$\Delta_{d1mp} - \Delta_{dmp}$		$V_{dp}^{1)}$	$\Delta_{dmp}$		$\Delta_{d1mp} - \Delta_{dmp}$		$V_{dp}^{1)}$
	max	min	max	min	max	max	min	max	min	max
	$\mu m$									
P0 = P6	21	0	21	0	13	-	-	-	-	-

Stupeň presnosti	Vonkajší krúžok									
	$\Delta_{Dmp}$		$V_{Dp}$			ložiská <sup>2)</sup> s krytmi	$V_{Dmp}$	$K_{ea}$	$\Delta_{CS}, V_{CS}$	
			Premierové rady							
	max	min	7,8,9	0,1	2,3,4	max	max			
	$\mu m$									
P0	0	-11	14	11	8	16	8	20	Zodpovedá $\Delta_{Bs}, V_{Bs}$ vnútorného krúžka toho istého ložiska	
P6	0	-9	11	9	7	13	7	10		

1) Platí v akejkoľvek radiálnej rovine diery

2) P0 - Platí len pre ložiská priemerových radov 2, 3 a 4 \* P6 - Platí len pre ložiská priemerových radov 0, 1, 2, 3 a 4

## Radiálna vôľa - Valcová diera

C2		normálna		C3		C4		C5	
min	max	min	max	min	max	min	max	min	max
$\mu m$									
4	14	10	23	17	30	25	39	34	52

## Radiálna vôľa - Kužeľová diera

C2		normálna		C3		C4		C5	
min	max	min	max	min	max	min	max	min	max
$\mu m$									
7	17	13	26	20	33	28	42	37	55

## Symbol veličín a ich význam

$d$	menovitý priemer diery	$H_4$	menovitá výška axiálneho súdkového ložiska
$d_1$	menovitý priemer väčšieho teoretického priemeru kužeľovej diery	$\Delta_{Bs}$	odchýlka jednotlivej šírky vnútorného krúžka
$d_2$	menovitý priemer hriadeľového krúžka obojsmerných axiálnych ložísk	$\Delta_{Cs}$	odchýlka jednotlivej šírky vonkajšieho krúžka
$\Delta_{ds}$	odchýlka jednotlivého priemeru diery od menovitého rozmeru	$\Delta_{Ts}$	odchýlka (celkovej) jednotlivej šírky ložiska
$\Delta_{dmp}$	odchýlka stredného priemeru valcovej diery v jednotlivej radiálnej rovine (pre kužeľovú diery platí $\Delta_{dmp}$ pre teoretický priemer diery)	$\Delta_{T1s}$	odchýlka účinnej šírky vnútorného polocelku
$\Delta_{d1mp}$	odchýlka stredného väčšieho teoretického priemeru kužeľovej diery	$\Delta_{T2s}$	odchýlka účinnej šírky vonkajšieho polocelku
$\Delta_{d2mp}$	odchýlka stredného priemeru diery hriadeľového krúžku obojsmerných axiálnych ložísk v jednotlivej radiálnej rovine	$\Delta_{Hs}$	odchýlka výšky jednosmerného axiálneho ložiska od menovitej hodnoty
$V_{dp}$	rozptyl jednotlivého priemeru diery v jednotlivej radiálnej rovine	$\Delta_{H1s}$	odchýlka výšky jednosmerného guľkového axiálneho ložiska s guľovým telesovým krúžkom od menovitej hodnoty
$V_{dmp}$	rozptyl stredného priemeru valcovej diery	$\Delta_{H2s}$	odchýlka výšky obojsmerného axiálneho ložiska od menovitej hodnoty
$V_{a2p}$	rozptyl priemeru diery hriadeľového krúžka obojsmerných axiálnych ložísk v jednotlivej radiálnej rovine	$\Delta_{H3s}$	odchýlka výšky obojsmerného guľkového axiálneho ložiska s telesovými krúžkami od menovitej hodnoty
$D$	menovitý vonkajší priemer	$\Delta_{H4s}$	odchýlka výšky axiálneho súdkového ložiska od menovitej hodnoty
$\Delta_{Ds}$	odchýlka jednotlivého vonkajšieho priemeru od menovitého rozmeru	$C$	menovitá šírka vonkajšieho krúžka
$\Delta_{Dmp}$	odchýlka stredného priemeru vonkajšej valcovej plochy v jednotlivej radiálnej rovine	$V_{Bs}$	rozptyl jednotlivej šírky vnútorného krúžka
$V_{Dp}$	rozptyl jednotlivého priemeru vonkajšej valcovej plochy v jednotlivej radiálnej rovine	$V_{Cs}$	rozptyl jednotlivej šírky vonkajšieho krúžka
$V_{Dmp}$	rozptyl stredného priemeru vonkajšej valcovej plochy	$K$	radiálne hádzanie vnútorného krúžka zmontovaného ložiska
$B$	menovitá šírka vnútorného krúžka	$K^{ia}$	radiálne hádzanie vonkajšieho krúžka zmontovaného ložiska
$T$	menovitá celková šírka kuželíkových ložísk	$S_i$	axiálne hádzanie obežnej dráhy hriadeľového krúžka
$T_1$	menovitá účinná šírka vnútorného polocelku	$S_e$	axiálne hádzanie obežnej dráhy telesového krúžka
$T_2$	menovitá účinná šírka vonkajšieho polocelku	$S_{ia}$	axiálne hádzanie základného čela vnútorného krúžka zmontovaného ložiska
$H$	menovitá šírka jednosmerného axiálneho ložiska	$S_{ea}$	axiálne hádzanie základného čela vonkajšieho krúžka zmontovaného ložiska
$H_1$	menovitá výška jednosmerného guľkového axiálneho ložiska vrátane telesového krúžku	$S_d$	axiálne hádzanie základného čela
$H_2$	menovitá výška obojsmerného axiálneho ložiska	$S_D$	hádzanie vonkajšej valcovej plochy k čelu krúžka
$H_3$	menovitá výška obojsmerného axiálneho guľkového ložiska vrátane telesových krúžkov	$S_s$	hádzanie oporného čela vnútorného krúžka k základnému čelu pre jednoradové kuželíkové ložiská